



# Druk zgłoszenia szkody w pojeździe

z ubezpieczenia AC  OC  Nr szkody .....

Data zdarzenia  -  -  .....  
(godzina) (miejsowość) (państwo)

<b>POSZKODOWANY</b>	<b>Dane właściciela/pojazdu poszkodowanego</b> Imię i nazwisko (nazwa firmy) ..... ..... rok urodz. .... PESEL/REGON*) <input type="text"/> Adres ..... (ulica, nr domu, nr mieszkania) <input type="text"/> <input type="text"/> ..... (miejsowość) (poczta) Tel.: dom ..... praca ..... Marka/model/barwa nadwozia ..... Rok produkcji ..... Nr rejestracyjny ..... Nr nadwozia ..... Data ważności badania technicznego ..... Przebieg (km) .....	<b>Dane kierującego pojazdem poszkodowanego</b> Imię i nazwisko ..... ..... PESEL <input type="text"/> (rok urodzenia) Adres ..... (ulica, nr domu, nr mieszkania) <input type="text"/> <input type="text"/> ..... (miejsowość) Tel.: dom ..... praca ..... Prawo jazdy nr ..... Kategoria ..... Wydane przez ..... ..... dnia ..... Świadectwo kwalifikacji nr ..... Wydane przez ..... ..... dnia .....
	<b>Przeznaczenie pojazdu:</b> • Dla potrzeb własnych <input type="checkbox"/> • Do zarobkowego przewozu osób/towarów <input type="checkbox"/> Czy pojazd został użyty za zgodą i wiedzą właściciela? Tak <input type="checkbox"/> Nie <input type="checkbox"/> Czy przed zgłoszoną szkodą pojazd miał nie naprawione uszkodzenia? Tak <input type="checkbox"/> Nie <input type="checkbox"/> Jeżeli tak, to jakie? ..... (wymienić) ..... .....	Czy poszkodowany jest pierwszym właścicielem pojazdu? Tak <input type="checkbox"/> Nie <input type="checkbox"/> Czy pojazd jest przedmiotem zastawu? Tak <input type="checkbox"/> Nie <input type="checkbox"/> Czy jest ustanowiona cesja? Tak <input type="checkbox"/> Nie <input type="checkbox"/> Czy pojazd jest w leasingu? Tak <input type="checkbox"/> Nie <input type="checkbox"/> Czy dokonano przeniesienia własności pojazdu na rzecz banku? Tak <input type="checkbox"/> Nie <input type="checkbox"/> Nazwa banku ..... Oddział ..... w .....
	Polisa AC Seria ..... Nr ..... Inspektorat ..... w ..... Ważna od ..... do ..... opłata składki: jedorazowa <input type="checkbox"/> ratalna <input type="checkbox"/> liczba rat <input type="checkbox"/> suma ubezpieczenia .....	Użytkownik ..... ..... rok urodz. .... PESEL/REGON*) <input type="text"/> Adres ..... (ulica, nr domu, nr mieszkania) <input type="text"/> <input type="text"/> ..... (miejsowość)

<b>DRUGI UCZESTNIK</b>	<b>Dane właściciela/pojazdu sprawcy</b> Imię i nazwisko (nazwa firmy) ..... ..... rok urodz. .... PESEL/REGON*) <input type="text"/> Adres ..... (ulica, nr domu, nr mieszkania) <input type="text"/> <input type="text"/> ..... (miejsowość) (poczta) Tel.: dom ..... praca ..... Nr rejestracyjny ..... Marka/model/barwa nadwozia ..... Polisa OC Seria ..... Nr ..... Inspektorat ..... w ..... Ważna od ..... do .....	<b>Dane kierującego pojazdem sprawcy</b> Imię i nazwisko ..... ..... PESEL <input type="text"/> (rok urodzenia) Adres ..... (ulica, nr domu, nr mieszkania) <input type="text"/> <input type="text"/> ..... (miejsowość) Tel.: dom ..... praca ..... Prawo jazdy nr ..... Kategoria ..... Wydane przez ..... ..... dnia ..... Świadectwo kwalifikacji nr ..... Wydane przez ..... ..... dnia .....
------------------------	--	--

\*) Niepotrzebne skreślić

## Powiadomienie policji

Czy na miejscu interweniowała Policja Tak  Nie

Data powiadomienia -- Godzina .....

Nazwa i adres jednostki policji .....

Postępowanie karne: a) mandat  poszkodowany   
b) sąd grodzki  c) prokuratura/sąd   
drugi uczestnik zdarzenia

## Miejsce zdarzenia

Teren zabudowany Tak  Nie  Dopuszczalna prędkość ..... km/h

Miejscowość ..... Ulica/skrzyżowanie/rondo .....  
(podać nazwę)

Najbliższa miejscowość w terenie niezabudowanym ..... odległość (w km) .....

trasa .....  
(skąd/dokąd)

## Warunki drogowe

Rodzaj nawierzchni: asfaltowa  betonowa  kostkowa  żwirowa  piaszczysta  inna

Stan nawierzchni: sucha  mokra  oblodzona  inna .....  
(wymienić jaka)

Widoczność: dobra  ograniczona

Warunki pogodowe: deszcz  śnieg  mgła  inne .....  
(wymienić jakie)

Pora: świt  dzień  zmierzch  noc  Nasilenie ruchu: duże  średnie  małe

Dokładny przebieg zdarzenia (przyczyna wypadku, sytuacja na drodze, prędkość pojazdów, zachowanie uczestników wypadku, kto spisał oświadczenie, kto wezwał Policję, kto udzielił pierwszej pomocy, holowania, itp.) .....

## Szkody poza pojazdem

Czy są szkody rzeczowe poza pojazdem? Tak  Nie ; jeśli tak, jakie? .....

Czy są osoby: ranne Tak  Nie ; zabite Tak  Nie  (wymienić)

## Świadkowie wypadku

1. Imię i nazwisko ..... Telefon .....

Adres: .....

2. Imię i nazwisko ..... Telefon .....

Adres: .....

## Miejsce, gdzie znajduje się uszkodzony pojazd

Adres: .....  
(miejscowość, ulica, nr domu, nr mieszkania)

## Szkic sytuacyjny wypadku

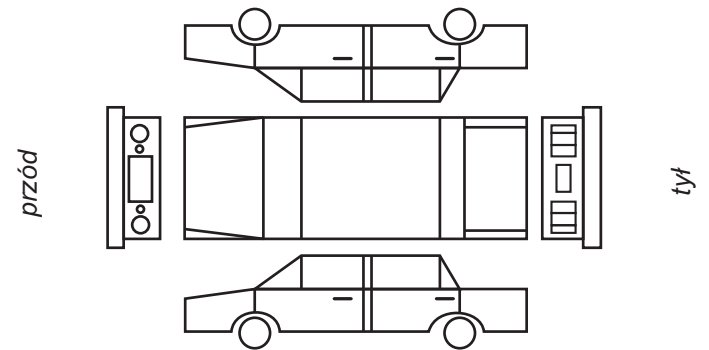
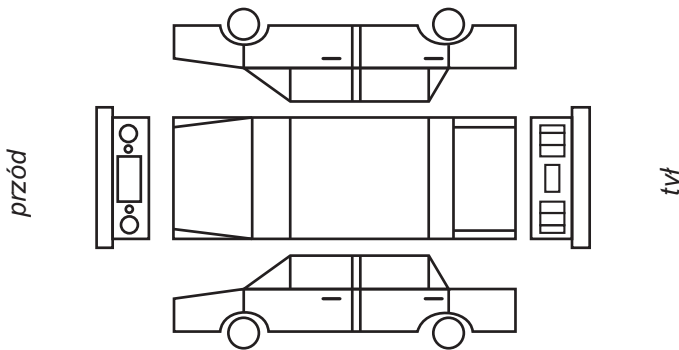
Prosimy o możliwie wiernie odzwierciedlenie sytuacji, w której doszło do wypadku (uwzględniając położenie pojazdów, sytuację na drodze, znaki drogowe, kierunek jazdy pojazdów)

## Zakres uszkodzeń pojazdu

Prosimy o zaznaczenie znakiem X uszkodzonych części pojazdu

### Pojazd poszkodowanego

### Pojazd sprawcy



Opis uszkodzeń: .....

Opis uszkodzeń: .....

## Zgłaszający (jeżeli nie jest to właściciel)

Imię i nazwisko .....

Adres .....

..... (ulica, nr domu, nr mieszkania) Tel.: dom ..... praca .....

Data: ..... (mięscowość) Podpis: .....

Własnoręczność podpisu stwierdzam na podstawie ..... (wymienić dokument tożsamości)

Seria ..... Nr ..... wydany przez ..... dnia .....

Podpis pracownika PZU S.A. przyjmującego zgłoszenie szkody .....

## Forma wypłaty odszkodowania

Przelewem na konto bankowe  Nazwa Banku .....

Oddział ..... Nr rachunku ..... w kasie PZU S.A.  ; przekazem pocztowym

## Oświadczenie kierującego

Oświadczam, że w chwili wypadku nie znajdowałem się w stanie nietrzeźwości lub wskazującym na spożycie alkoholu, ani pod wpływem narkotyków lub innych środków odurzających.

Data: -- Imię i nazwisko ..... Podpis: .....

Własnoręczność podpisu stwierdzam na podstawie .....

Seria ..... Nr ..... wydany przez .....

..... dnia .....

Podpis pracownika PZU S.A. przyjmującego oświadczenie .....

## Oświadczenie właściciela pojazdu poszkodowanego

Oświadczam, że:

1. Pojazd został użyty w dniu zdarzenia za moją zgodą i wiedzą.
2. Z tytułu zaistniałej szkody nie otrzymałem odszkodowania z innego zakładu ubezpieczeń i nie ubiegam się o odszkodowanie w innym zakładzie ubezpieczeń lub innym Inspektoracie PZU S.A.
3. Jestem/nie jestem \*) płatnikiem podatku VAT.
4. Po zakupie pojazdu dokonałem(am)/nie dokonałem(am)\* odliczenia podatku VAT naliczonego przy jego zakupie.
5. Samochód, w którym powstała zgłaszana szkoda  jest,  nie jest ubezpieczony w innym zakładzie ubezpieczeń; w przypadku zaznaczenia odpowiedzi „tak”, na podstawie przepisu art. 824<sup>1</sup> § 2 kodeksu cywilnego, prosimy o wypełnienie poniższej tabeli:

Nazwa i adres zakładu, w którym zawarto ubezpieczenie:		
Nazwa ubezpieczenia:	Numer dokumentu ubezpieczenia (polisy):	Przedmiot ubezpieczenia:
Rodzaj ryzyk (zdarzeń losowych) objętych ubezpieczeniem:	Okres na jaki zawarto ubezpieczenie: od ..... do .....	Suma ubezpieczenia:

6. Zgodnie z art. 17 ustawy z dnia 22 maja 2003 r. o działalności ubezpieczeniowej (Dz. U. Nr 124, poz. 1151) w związku z art. 81 ust. 8 pkt 4 ustawy z dnia 20.06.1997 r. Prawo o ruchu drogowym (tekst jednolity Dz. U. z 2003 r. Nr 58, poz. 515), zobowiązuję się do:

- a) wykonania dodatkowego badania technicznego pojazdu, w którym została dokonana naprawa wynikająca ze zdarzenia powodującego odpowiedzialność zakładu ubezpieczeń z tytułu zawartej umowy ubezpieczenia na kwotę przekraczającą 2000 zł.
- b) poinformowania PZU S.A. o dokonaniu dodatkowego badania technicznego, o którym mowa w pkt a., poprzez przekazanie kopii dowodu rejestracyjnego/zaświadczenia o przeprowadzeniu badania technicznego.

7. Podanie danych zawartych w niniejszym zgłoszeniu jest niezbędne do likwidacji przez PZU S.A. zgłaszanej szkody.

Zgodnie z art. 6 kodeksu cywilnego „Ciężar udowodnienia faktu spoczywa na osobie, która z faktu tego wywodzi skutki prawne”.

Na pytania zawarte w niniejszym formularzu odpowiedziano zgodnie z prawdą i według najlepszej wiedzy.

Data: -- Podpis: .....

Własnoręczność podpisu stwierdzam na podstawie .....  
(wymienić dokument tożsamości)

Seria ..... Nr ..... wydany przez .....

..... dnia .....

Podpis pracownika PZU S.A. przyjmującego oświadczenie .....

Na podstawie ustawy o ochronie danych osobowych (Dz.U. Nr 101 z 2002 r., poz. 926 z późn. zm.), informuję, że Pani/Pana dane osobowe będą przetwarzane przez Powszechny Zakład Ubezpieczeń Spółka Akcyjna z siedzibą 00-133 Warszawa, Al. Jana Pawła II 24 w celu i zakresie realizacji umowy ubezpieczenia. Ma Pan/Pani prawo dostępu do swoich danych osobowych oraz ich poprawienia.